

cecotec

MÁY LỌC KHÔNG KHÍ VÀ HÚT ẨM BIGDRY  
2500 PURELIGHT BLACK



CÔNG TY CỔ PHẦN SẢN XUẤT THƯƠNG MẠI VÀ ĐẦU TƯ  
HƯƠNG VIỆT

Trụ sở chính: Số 22, Xã Đàn, P. Phương Liên, Q. Đống Đa, TP. Hà Nội

CN Miền Nam: Số 61, đường số 3, Phường 15, Quận 11, TP. HCM

CN Miền Trung: Số 80, Nguyễn Thị Minh Khai, P. Thạch Thang, Q. Hải  
Châu, TP. Đà Nẵng

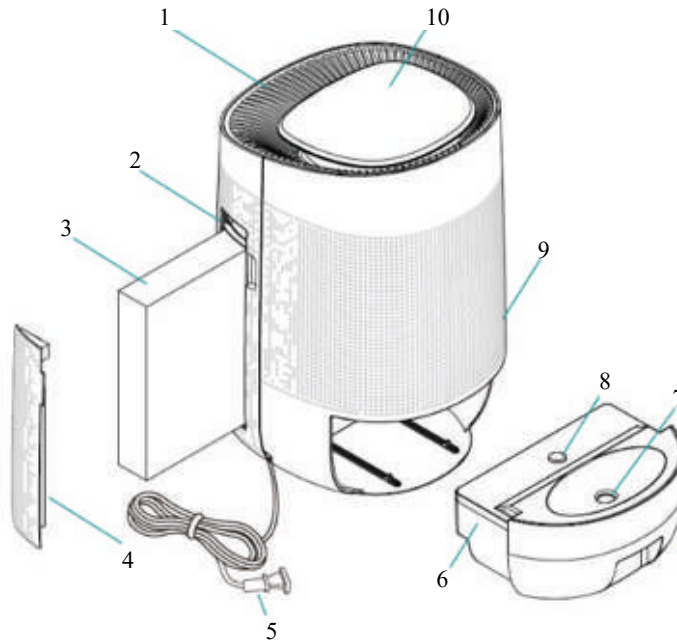
Hotline: 19006852

Website: <https://www.huongvietcoffee.com.vn>

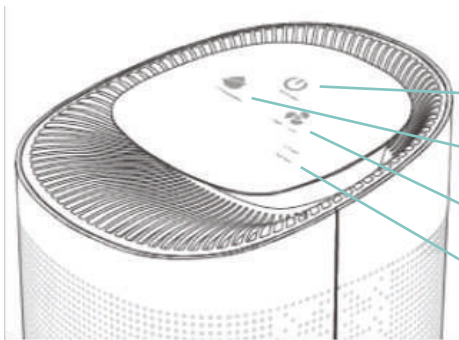


HƯƠNG VIỆT  
coffee

## 1. MÔ TẢ THIẾT BỊ



1. Cửa xả khí
2. Cửa hút lọc khí
3. Tấm lọc HEPA
4. Nắp tấm lọc
5. Dây điện
6. Bình nước
7. Lỗ nắp bình nước
8. Phao bình nước
9. Cửa hút hút âm khí
10. Bảng điều khiển



- Bảng điều khiển
11. Nút Nguồn/Lọc khí
  12. Nút Hút âm
  13. Nút Cường độ
  14. Đèn báo nguồn
  15. Chỉ báo đầy bình

## 2. LƯU Ý AN TOÀN

- Chỉ cắm phích cắm của thiết bị vào nguồn điện có thông số được ghi rõ trong hướng dẫn sử dụng và đã được nối đất.
- Kiểm tra dây điện và thiết bị thường xuyên để phát hiện các trường hợp hư hỏng nếu có. Nếu dây điện hay thiết bị bị hỏng, hãy mang thiết bị tới trung tâm bảo hành để thay thế, tránh nguy hiểm cho người dùng nếu sửa chữa sai cách.
- Không đặt thiết bị gần nguồn nhiệt, các chất dễ cháy, môi trường ẩm ướt hoặc để thiết bị tiếp xúc với nước hoặc các chất lỏng khác. Không lắp đặt thiết bị gần các thiết bị tạo nhiệt hoặc vật liệu nguy hiểm.
- Không nhúng hay để dây điện, phích cắm hoặc bất kỳ bộ phận không thể tháo rời nào của thiết bị tiếp xúc với nước hoặc bất kỳ chất lỏng nào khác. Đảm bảo tay khô trước khi cắm, rút phích cắm hoặc bật thiết bị.
- Thiết bị phải được lắp đặt, vận hành và bảo quản trong phòng có diện tích sàn lớn hơn 4m<sup>2</sup>.
- Không sử dụng thiết bị nếu thiết bị bị rơi hoặc nếu có dấu hiệu hư hỏng.
- Không xịt thuốc diệt côn trùng, nước hoa hoặc các chất dễ cháy xung quanh thiết bị. Không vận hành thiết bị trong phòng sau khi sử dụng các sản phẩm có mùi. Đảm bảo thiết bị được sử dụng và bảo quản ở những nơi thông thoáng.

- Thiết bị này không thể thay thế các thiết bị thông gió thông thường.
- Trong quá trình vận hành, giữ thiết bị cách các bề mặt khác ít nhất 30 cm.
- Luôn vận hành và bảo quản thiết bị ở nơi có nhiệt độ trong khoảng từ 7 đến 35°C. Nếu không, thiết bị sẽ không thể vận hành đúng cách.
- Đảm bảo tấm lọc và nắp của thiết bị được lắp đúng cách trước khi vận hành.
- Không ngồi hay đứng lên thiết bị.
- Đảm bảo luôn đổ nước trong bình chứa sau mỗi lần sử dụng để đảm bảo thiết bị luôn vận hành đúng cách.
- Không vận hành thiết bị trong các khu vực khép kín và bé như bên trong tủ quần áo. Không sử dụng ngoài trời.
- Không chèn ngón tay hoặc các vật khác vào cửa hút khí để tránh bị thương và làm hỏng thiết bị.
- Không xoắn, bẻ cong, kéo căng hoặc làm hỏng dây điện dưới bất kỳ hình thức nào. Giữ thiết bị tránh xa các bề mặt sắc nhọn và nguồn nhiệt.
- Trẻ nhỏ và những người có vấn đề về thể chất, giác quan, tinh thần hoặc thiếu kinh nghiệm và hiểu biết có thể sử dụng thiết bị trừ khi họ được giám sát hoặc hướng dẫn sử dụng thiết bị một cách an toàn và hiểu rõ tác hại nguy hiểm.
- Giám sát để đảm bảo trẻ không nghịch thiết bị. Chú ý khi trẻ chơi gần thiết bị.

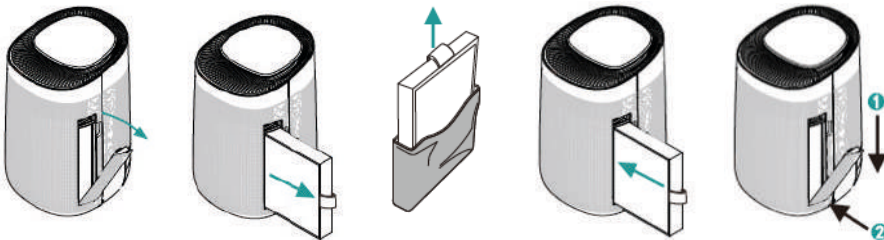
### 3. SỬ DỤNG THIẾT BỊ

#### 3.1 Hướng dẫn sử dụng lần đầu

- Lấy thiết bị ra khỏi hộp đựng và kiểm tra để đảm bảo tất cả các bộ phận có đầy đủ trong hộp đựng và không có dấu hiệu hỏng hóc. Nếu có, hãy liên hệ với bộ phận chăm sóc khách hàng ngay lập tức.
- Luôn giữ thiết bị theo phương thẳng đứng để tránh rò rỉ.
- Trong quá trình vận hành, giữ thiết bị cách các bề mặt khác ít nhất 30 cm.

#### Lắp đặt/thay thế tấm lọc HEPA

Khi thiết bị phát hiện cần thay bộ lọc, đèn LED chỉ báo của thiết bị sẽ liên tục nhấp nháy màu cam.



- Kéo và nâng để mở nắp tấm lọc (4).
  - Kéo để lấy tấm lọc ra.
  - Tháo túi bóng bọc tấm lọc.
  - Lắp lại tấm lọc vào thiết bị.
  - Kẹp lại nắp tấm lọc vào thiết bị. Để làm như vậy, hãy căn chỉnh phần dưới của nắp tấm lọc với thân thiết bị và đẩy nắp về phía thiết bị.
- Lưu ý: Sau khi thay tấm lọc, hãy bật thiết bị, nhấn và giữ nút Nguồn/Lọc không khí (11) trong bảy giây để đặt lại thời gian sử dụng bộ lọc.

#### 3.3 Sử dụng thiết bị

Khi thiết bị được kết nối với nguồn điện, đèn báo Nguồn sẽ bật.

#### Nút Lọc khí

- Nhấn nút Nguồn/Lọc khí (11), đèn báo lọc sẽ bật và thiết bị sẽ bắt đầu hoạt động ở chế độ lọc không khí.
- Nhấn lại nút Nguồn/Lọc khí (11) để tắt thiết bị.

## Nút Hút ẩm

- Nhấn nút Hút ẩm (12) khi thiết bị đã được bật và thiết bị sẽ hút ẩm cùng với chức năng lọc khí.
- Nhấn lại nút Hút ẩm (12) để tắt chức năng này. Chức năng lọc khí sẽ tiếp tục hoạt động. Các đèn LED tương ứng với mỗi chức năng sẽ sáng lên.

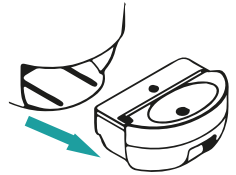
## Nút Cường độ

- Nhấn nút Cường độ (13) để đặt cường độ lọc khí khi chức năng lọc được kích hoạt.
- Nút này có hai mức: cường độ cao và cường độ thấp.

## 4. VỆ SINH VÀ CHĂM SÓC THIẾT BỊ

### Xả nước thu được trong bình chứa

- Bình chứa nước có dung tích tối đa 1000ml và thiết bị có hiệu suất hút ẩm 750ml/ngày.
- Khi bình nước đầy, đèn LED báo đầy bình sẽ sáng.
- Tắt và rút phích cắm của thiết bị.
- Tránh nghiêng thiết bị và cẩn thận tháo bình chứa nước ra, mở nắp bình chứa nước và đổ nước ra ngoài.
- Đậy nắp và sau đó, lắp lại bình nước vào thiết bị và nhấn nút Nguồn/Lọc khí (11) để tiếp tục vận hành.
- Không làm hỏng hoặc tháo phao bình nước vì điều này có thể ảnh hưởng đến hiệu suất hoạt động của thiết bị, gây rò rỉ nước và trục trặc.



### Vệ sinh và bảo quản thiết bị

- Đảm bảo thiết bị được tắt nguồn và phích cắm đã được rút khỏi ổ điện.
- Sử dụng vải mềm để lau sạch bụi bẩn bám trên bề mặt thiết bị hoặc các cửa hút gió.
- Kéo bình chứa nước ra, tháo nắp và làm sạch bình chứa nước.
- Không vệ sinh tấm lọc bằng máy hút bụi hoặc rửa trực tiếp, chỉ cần thường xuyên đặt tấm lọc dưới ánh nắng mặt trời để khử trùng.

## 5. XỬ LÝ SỰ CỐ

Sự cố	Nguyên nhân
Thiết bị không hoạt động.	<ul style="list-style-type: none"><li>• Chưa cắm phích cắm vào ổ điện.</li><li>• Ổ cắm điện hoặc cầu chì bị hỏng.</li><li>• Bình nước đầy.</li></ul>
Hiệu suất vận hành kém (hút ẩm được ít nước hơn bình thường hoặc lọc được ít khí hơn).	<ul style="list-style-type: none"><li>• Tấm lọc có bị tắc.</li><li>• Cửa phòng đang mở.</li><li>• Có chướng ngại vật cản cửa hút và xả khí.</li><li>• Có thiết bị xả hơi nước trong nhà.</li><li>• Nhiệt độ trong nhà quá thấp.</li></ul>
Tiếng ồn lớn.	<ul style="list-style-type: none"><li>• Có vật bị kẹt trên quạt hoặc gần cửa xả khí.</li><li>• Thiết bị bị nghiêng.</li></ul>
Rò rỉ nước	<ul style="list-style-type: none"><li>• Thiết bị bị nghiêng.</li><li>• Có nhiều nước trong bình chứa.</li><li>• Phao nổi trong thiết bị bị hỏng.</li></ul>

**Lưu ý:** Nếu không tìm được sự cố của bạn trong bảng trên, vui lòng liên hệ với bộ phận chăm sóc khách hàng của Cecotec.

## 6. THÔNG SỐ KỸ THUẬT

Mã thiết bị: 05605

Tên thiết bị: BigDry 2500 PureLight Black

Nguồn điện: 45 W, 100-240 V, 50/60 Hz

Hiệu suất lọc: 750 ml/ngày

Sản xuất tại: Trung Quốc

Thiết kế tại: Tây Ban Nha